

# システム機能一覧

## システム

### システム運用機能

- ★二重化システム
- ★リモートメンテナンス

### 監視機能

- 状態監視
- 警報監視
- システム状態監視
- 不一致、不作動警報監視
- 計測点上下限警報監視
- 計測点偏差警報監視
- 運転時間・回数超過監視
- 電力デマンド監視
- 個別発停操作
- 3アクション操作
- グループ一括設定
- 保守、発停禁止設定
- ★E-mail警報通知機能

### 表示機能

- マルチ表示モード
- 最新警報表示
- 警報ガイダンス機能
- 警報履歴表示
- 運転、操作履歴表示
- ワンポイント詳細表示
- アナンシエータ表示
- 時刻表示

### グラフィック画面表示機能

- グラフィック画面表示
- システム状態表示
- 警報自動画面切替え
- グラフィック画面拡大表示

### グラフ表示機能

- 計測トレンド機能
- 計量バーグラフ表示
- デマンド履歴グラフ
- EMS

### データ記録機能

- 画面印刷
- 帳票機能(日報、月報、年報)
- ★専用帳票出力機能

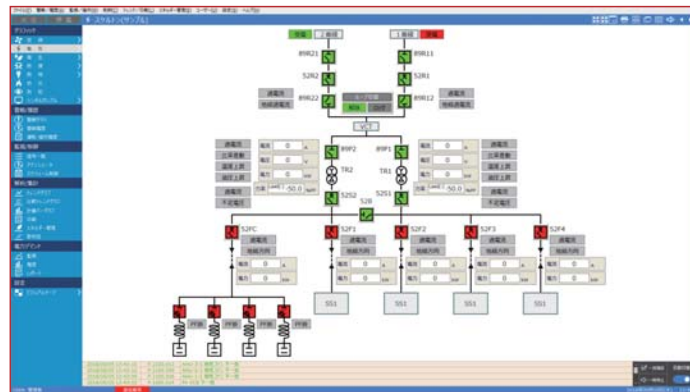
### 自動制御機能

- スケジュール制御
- 機器連動制御
- ★電力デマンド制御
- 火災連動制御

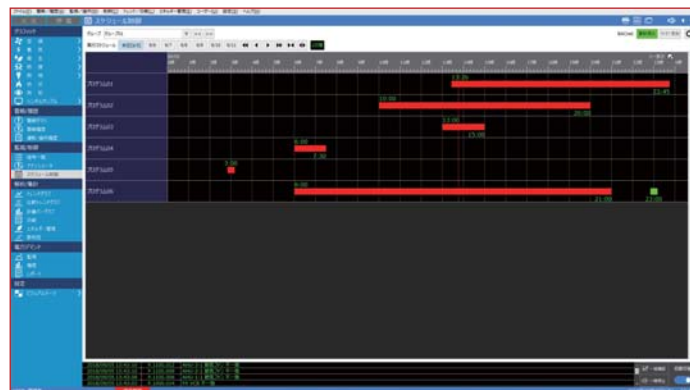
### FMS機能

- ★設備台帳管理
- ★設備記録管理
- ★稼働実績管理
- ★警報分析管理
- ★消耗品管理
- ★保全スケジュール管理
- ★トラブル対応管理
- ★自動検針

★オプション



グラフィック画面表示



スケジュール制御



アナンシエータ表示



計量バーグラフ表示

## ビル総合監視システム

# IB-VISION



## アイ・ビー・テクノス株式会社

※詳しいお問い合わせは下記へご連絡ください。

本 社 〒103-0012 東京都中央区日本橋堀留町2-8-4

TEL 03-6758-0223 FAX 03-6758-0220

営業所 千葉 横浜 中部 関西 大分

<https://www.ibtechnos.co.jp>

記載内容は、お断りなく変更させていただく場合がありますのでご了承ください。



# 時代はクローズシステムからオープンシステムへ

## IB-VISIONの特長

オープンシステムの最大の特徴は、複数メーカーのデバイスを自由に組み合わせシステム構築できることです。このオープンシステムを加速させた理由の1つがオープンプロトコル(共通通信規格)の普及であり、多くのメーカーがオープンプロトコルを採用したデバイスを開発・販売しています。

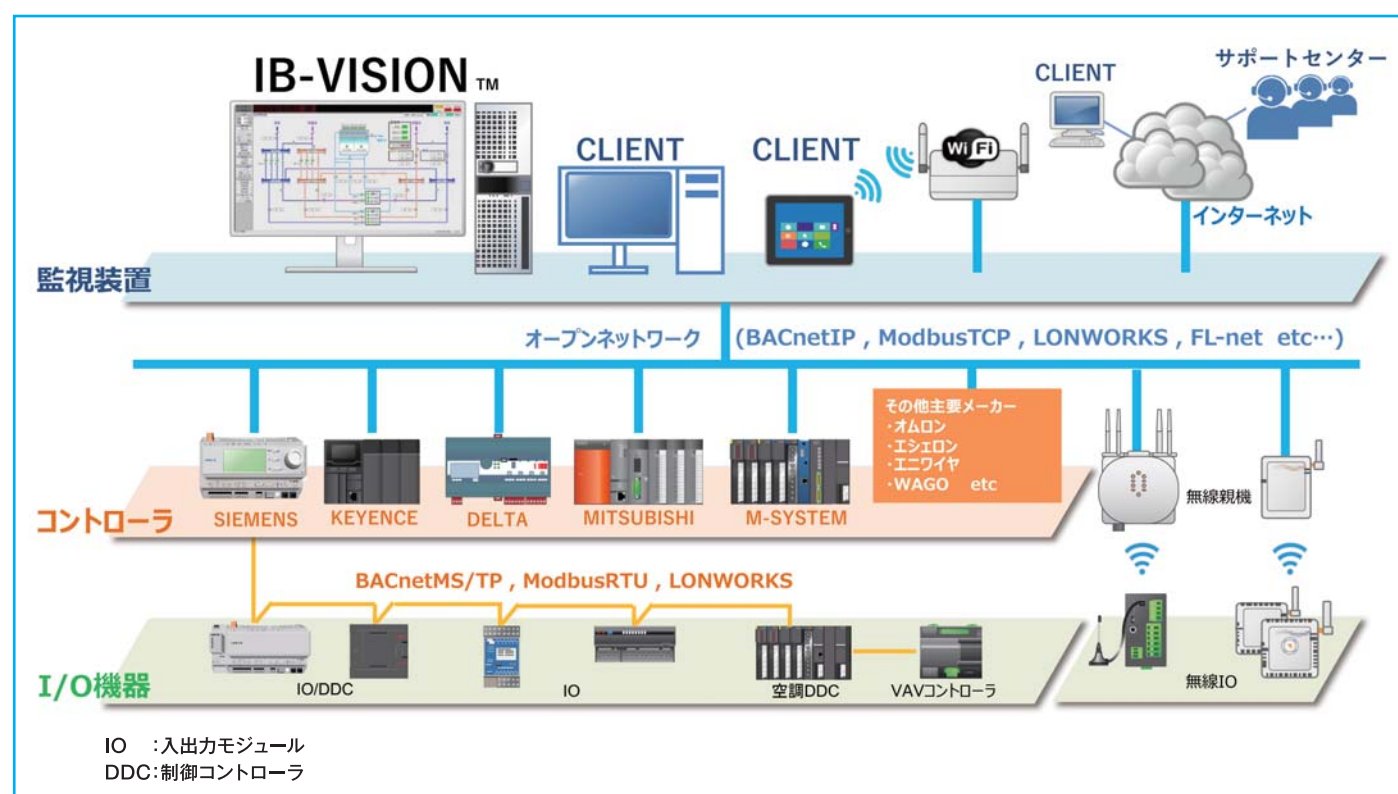
弊社は、いち早くオープンシステムに着目し2009年から監視システム開発を進め、2010年にオープンシステムIB-VISIONをリリース。

現在も常に最先端の技術を取り入れ、多種多様なメーカーの様々なデバイスを組み合わせ、お客様にとって最適なシステムを御提供いたします。

- 各種オープンプロトコルに対応可能 (BACnet、Modbus、FL-NET、LON等)
- 主要メーカーデバイスの使用実績 (三菱電機、キーエンス、シーメンス、エムシステム他)
- お客様要望に応える柔軟な機能開発
- 最大管理点数 10,000点 大規模物件対応可能
- 最適な製品を最適な価格でご提供。

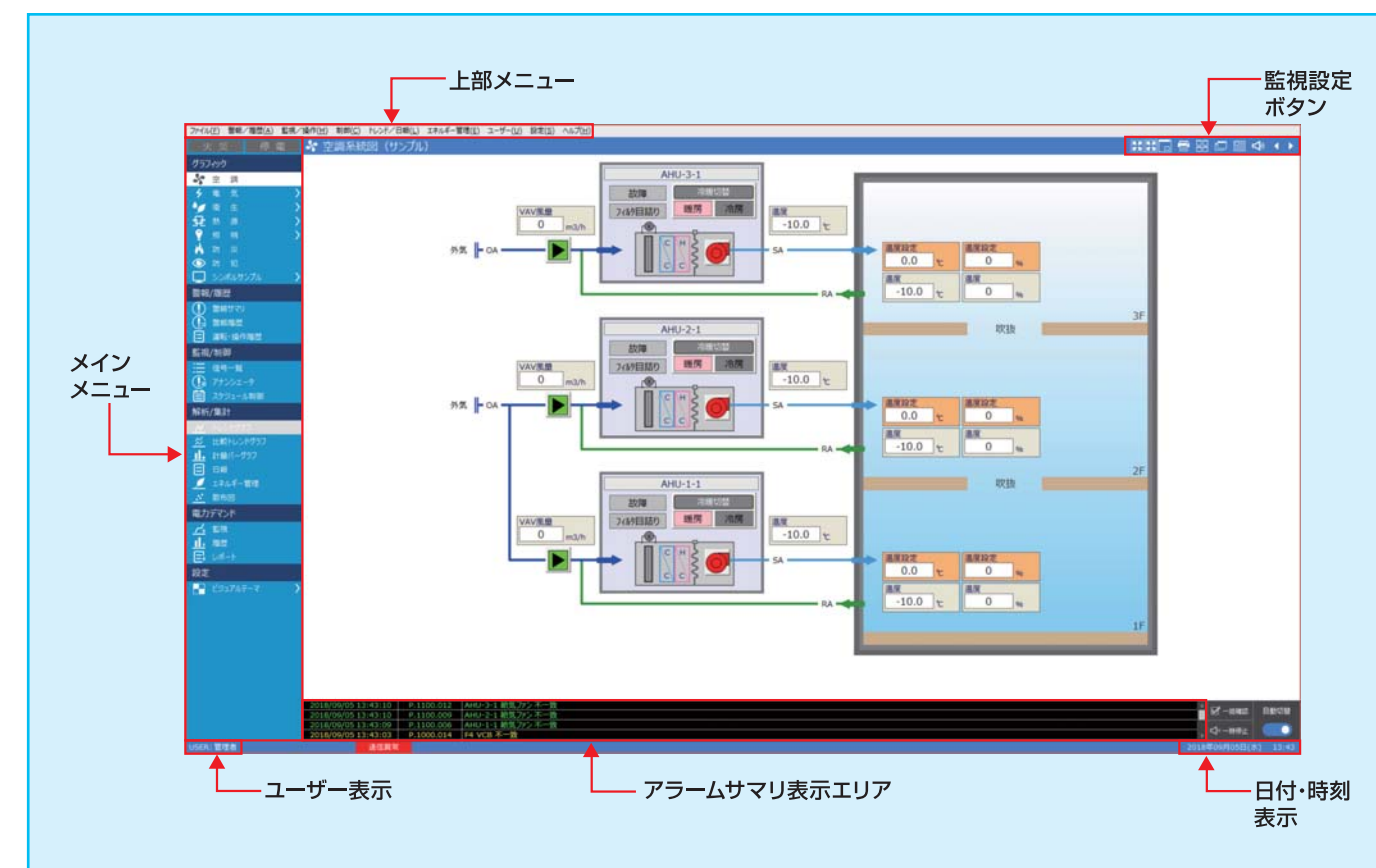


## システム構成図



## 画面構成

IB-VISIONの監視画面の構成を下記に説明します。



名称	機能
上部メニュー	各機能を呼び出します。ログインユーザーレベルにより表示内容が異なります。
アラームサマリ表示エリア	最新の警報を表示、警報の確認、ブザー停止を行います。
メインメニュー	各機能を直接呼び出します。また、火災や停電等の代表警報を配置可能です。
監視設定ボタン	警報音、画面自動展開の有効/無効を切替えます。
グラフィック表示エリア	グラフィック画面、各機能の画面の表示が行われます。
ユーザー表示	現在のログインユーザーが表示されます。
日付・時刻表示	日付、時刻を表示します。

## ハードウェア仕様

名称	仕様	名称	仕様		
サーバー	CPU	マイクロプロセッサ 2.13GHz以上	クライアント	CPU	マイクロプロセッサ 1.8GHz以上
	主記憶容量	4GB以上		主記憶容量	4GB以上
	補助記憶装置	500GB以上		LCD	SXGA 1280×1024ドット以上
	LCD	SXGA 1280×1024ドット以上		OS	Windows® 10 professional
	OS	Windows® 10 professional			